



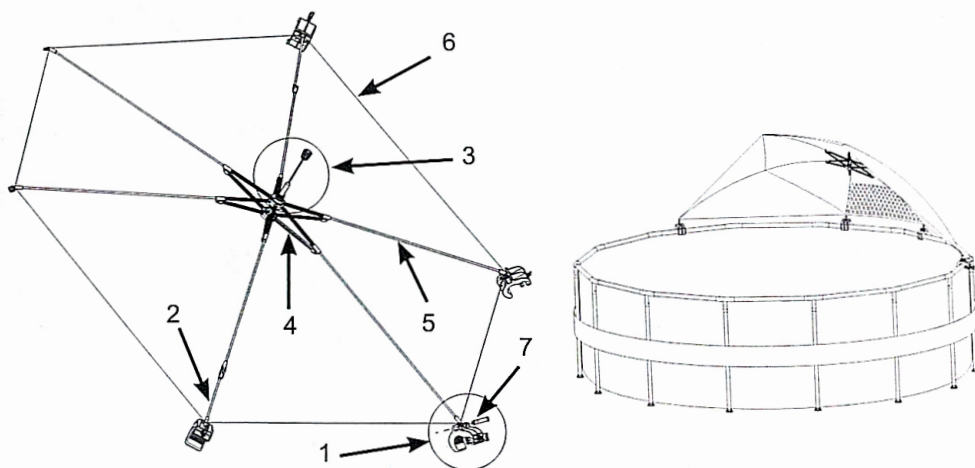
INTEX® ИНСТРУКЦИЯ ПО ПРИМЕНЕНИЮ ЗОНТ ДЛЯ БАССЕЙНА

ПРОЧИТАЙТЕ И СЛЕДУЙТЕ ВСЕМ ИНСТРУКЦИЯМ ПЕРЕД СБОРКОЙ И ИСПОЛЬЗОВАНИЕМ ДАННОГО ОБОРУДОВАНИЯ

⚠ ВНИМАНИЕ

- Сборку и демонтаж должны выполнять только взрослые и за пределами бассейна. Не отсоединяйте зонт, находясь в бассейне.
- Если зонт не используется, а также во время сильного ветра, шторма, ливня или снега убирайте зонт и храните его надлежащим образом.
- При использовании зонта не кладите на него предметы и не применяйте к каркасу чрезмерные усилия.
- Всегда внимательно следите за детьми, находящимися в бассейне или рядом с ним.
- Перед входом в бассейн убедитесь, что все соединения зонта надежно закреплены.
- Включать штепсельную вилку в розетку только после установки продукта.

НЕСОБЛЮЖДЕНИЕ ДАННЫХ ПРЕДУПРЕЖДЕНИЙ И ИНСТРУКЦИЙ ПО СБОРКЕ И ИСПОЛЬЗОВАНИЮ МОЖЕТ ПРИВЕСТИ К СЕРЬЕЗНЫМ ТРАВМАМ, УТОПЛЕНИЮ И УЩЕРБУ ИМУЩЕСТВУ.



№ артикула	Описание	Количество	Артикул
1	Крепежный зажим	4	12245
2	Спица из стеклопластика В	2	12246
3	Система крепления зонта	1	12247
4	Приспособление для натягивания	1	12213
5	Спица из стеклопластика А	6	12251
6	Зонт	1	12252
7	ШТИФТ	4	10754

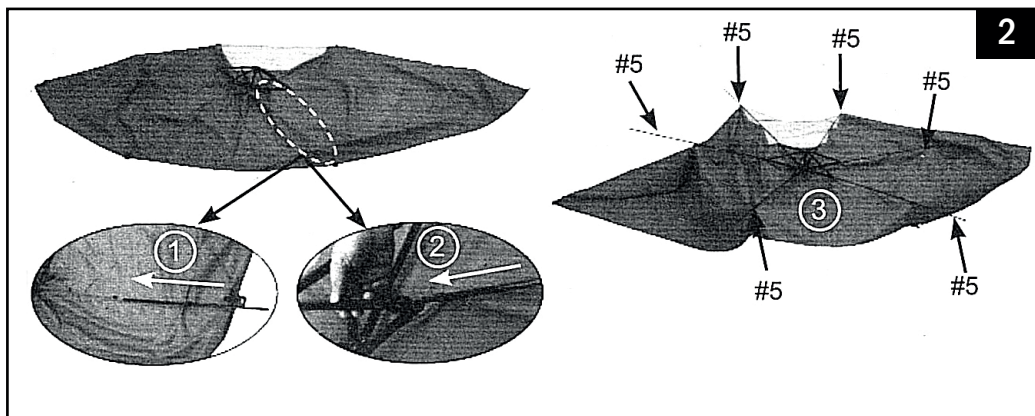
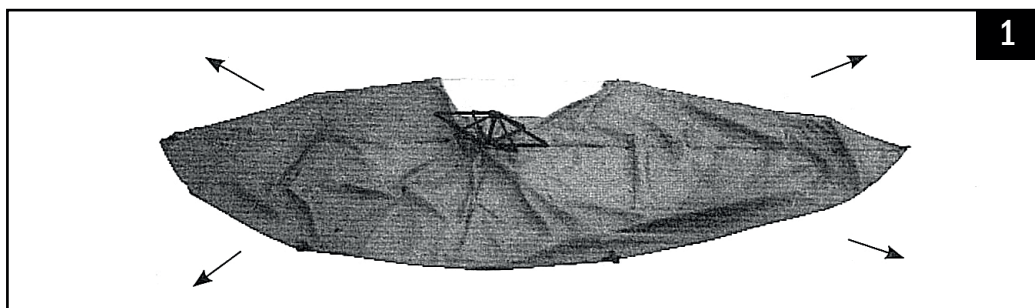
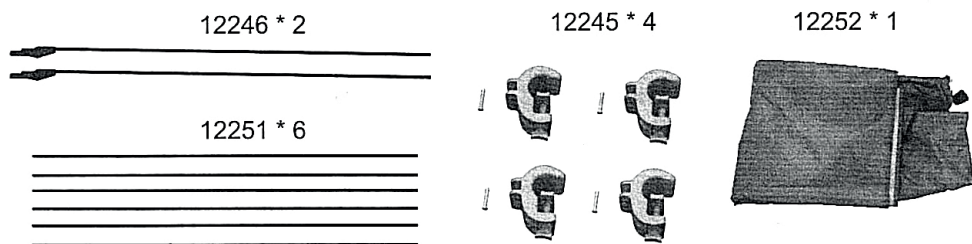
ПРИМЕЧАНИЕ: Изображение показывает только общий вид изделия. Не является точной копией отображаемого изделия. Выполнено не в масштабе.

СОХРАНЯЙТЕ ДАННУЮ ИНСТРУКЦИЮ

Общие положения

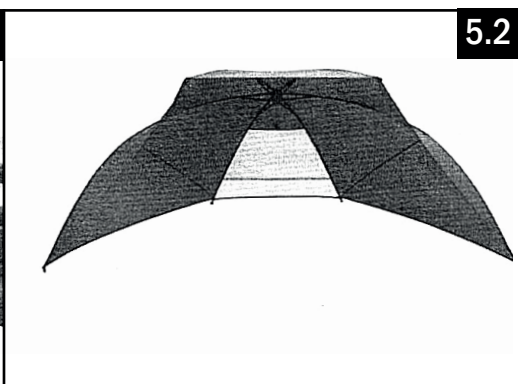
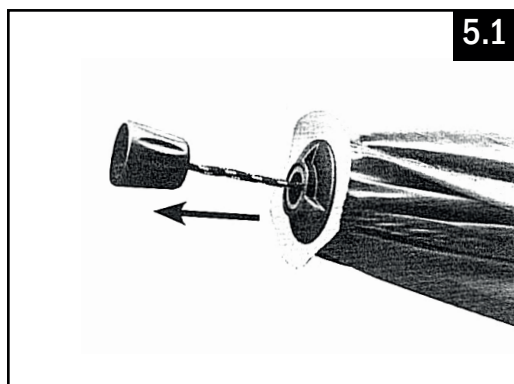
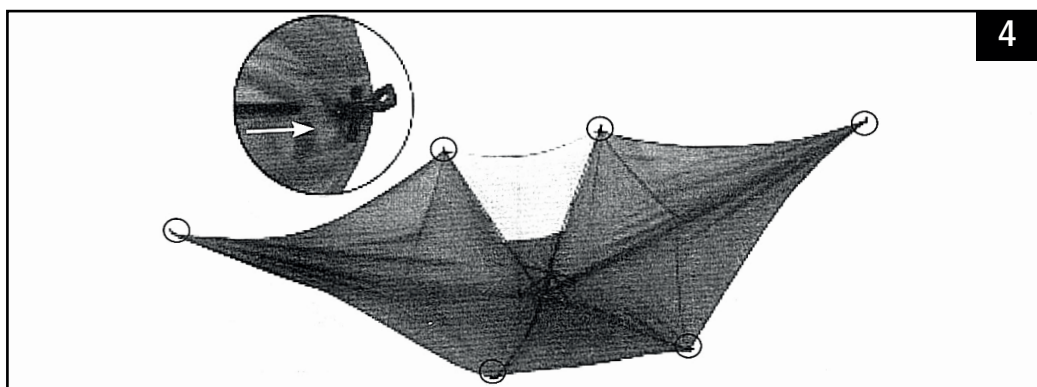
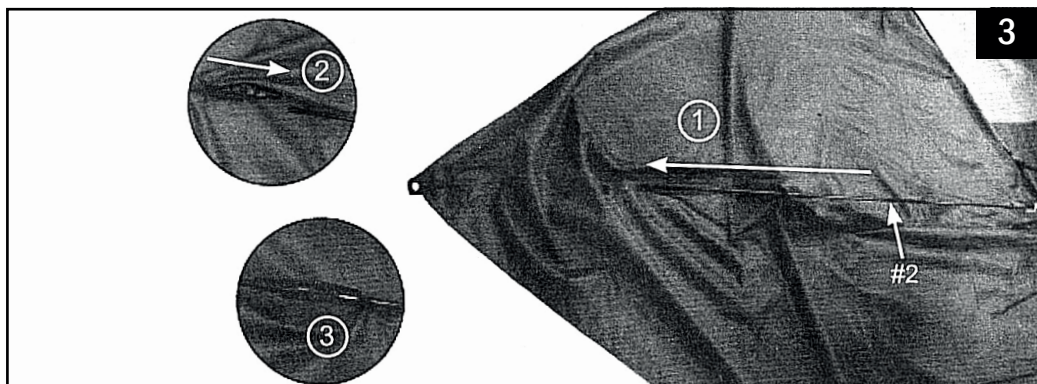
- Для круглых каркасных бассейнов Intex 366–549 см (12–18 футов) серии Metal Frame и Ultra-Frame.
- В зависимости от размера бассейна зонт закрывает его половину или треть.
- Выберите место установки зонта. Рекомендуется устанавливать зонт с западной стороны бассейна, чтобы отбрасываемая после полудня тень была больше.
- Инструменты для сборки не требуются. Установку изделия должны выполнять два человека.
- Убедитесь, что бассейн установлен и наполнен водой.
- Не устанавливайте изделие при сильном ветре, во время шторма, ливня или снега.

Инструкции по установке

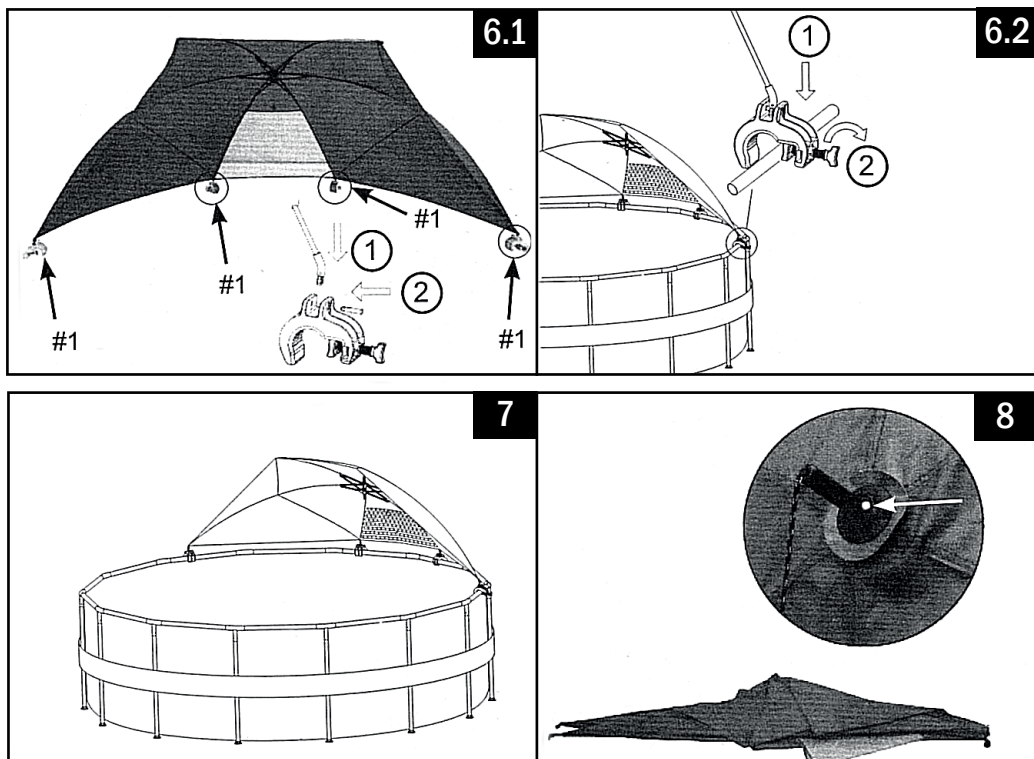


СОХРАНЯЙТЕ ДАННУЮ ИНСТРУКЦИЮ

Инструкции по установке (продолжение)



СОХРАНЯЙТЕ ДАННУЮ ИНСТРУКЦИЮ



Чтобы сложить зонт, нажмите на ограничитель пружины и позвольте держателям приспособления для натягивания сложиться, как при использовании обычного зонта. См.ф. 8.

обслуживание и инструкции по хранению

1. Регулярно проверяйте все части изделия на наличие признаков повреждений и деформации. Немедленно заменяйте поврежденные части.
2. Отсоедините зонт в сборе от каркасного бассейна.
3. Чтобы очистить зонт от земли и пятен, используйте губку и чистую воду.
4. Перед хранением выполните действия согласно обратному порядку сборки и дайте всем частям продукта полностью высохнуть.
5. Храните продукт и принадлежности в сухом месте при температуре от 0 ° до 40 °С.
6. Упаковка может быть использована для хранения.

©2015 Intex Marketing Ltd. - Intex Development Co. Ltd. - Intex Trading Ltd. - Intex Recreation Corp.

All rights reserved/Tous droits réservés/Todos los derechos reservados/Alle Rechte vorbehalten.

Made in China/Fabriqu  en Chine/Hecho en China/Hergestellt in China.

®™ Trademarks used in some countries of the world under license from®™ Marques utilis es dans certains pays sous licence de/Marcas registradas utilizadas en algunos pa ses del mundo bajo licencia de/Warenzeichen verwendet in einigen L ndern der Welt in Lizenz von/Intex Marketing Ltd. to/ a/an Intex Trading Ltd., Intex Development Co. Ltd., G.P.O Box 28829, Hong Kong & Intex Recreation Corp., P.O. Box 1440, Long Beach, CA 90801 • Distributed in the European Union by/Distribuido en l'Union Europ enne par/Vertriebt in der Europ ischen Union durch/Intex Trading B.V., Venneveld 9, 4705 RR Roosendaal - The Netherlands

www.intexcorp.com

INTEX®

СОХРАНИЙТЕ ДАННУЮ ИНСТРУКЦИЮ